



**Professional** **HEAVY DUTY**

**GWS 1400 C | GWS 1400 | GWS 14-125**

Robert Bosch Power Tools GmbH  
70538 Stuttgart  
GERMANY

[www.bosch-pt.com](http://www.bosch-pt.com)

1 609 92A B9K (2025.09) 0 / 21



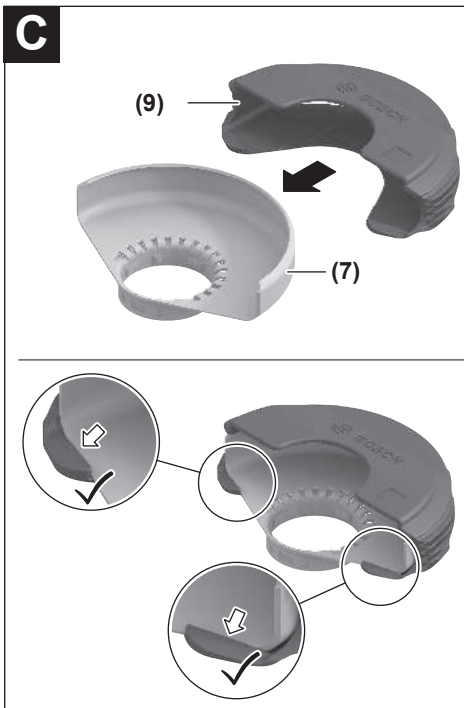
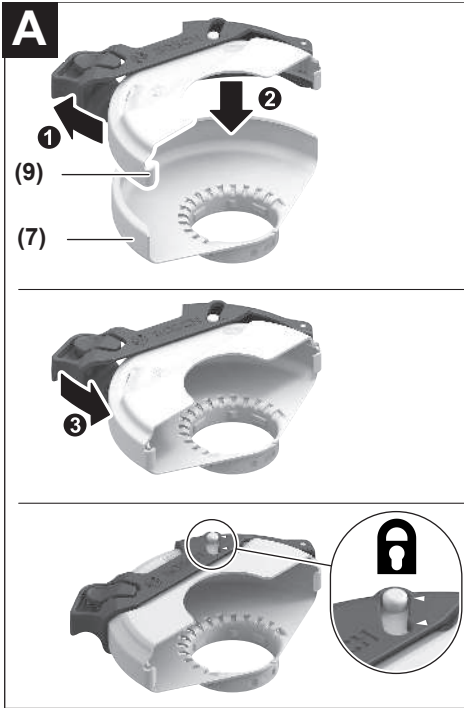
1 609 92A B9K

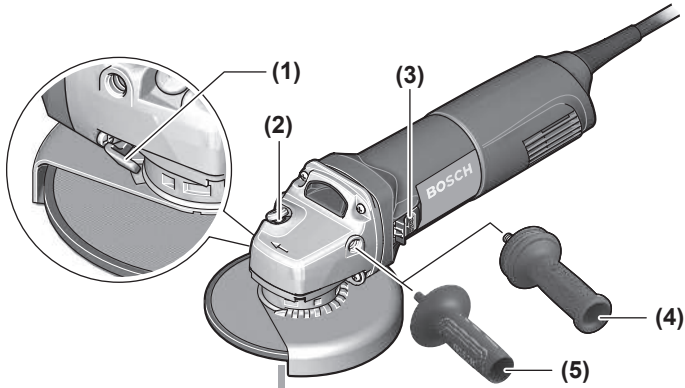


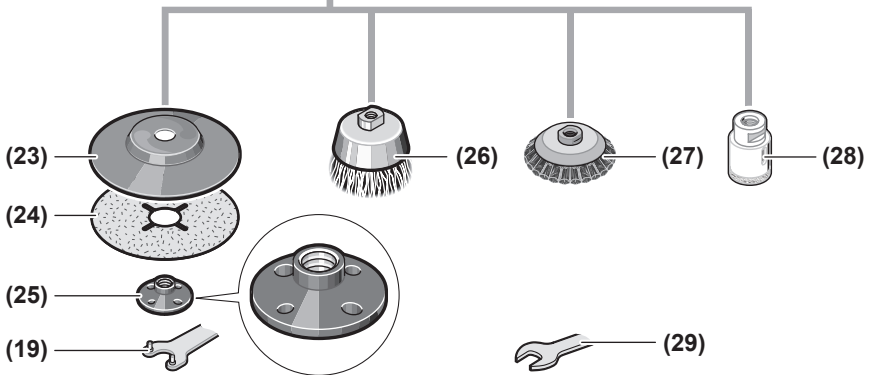
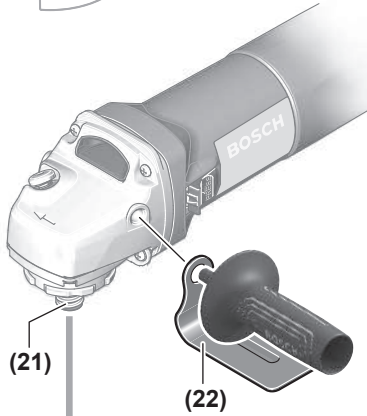
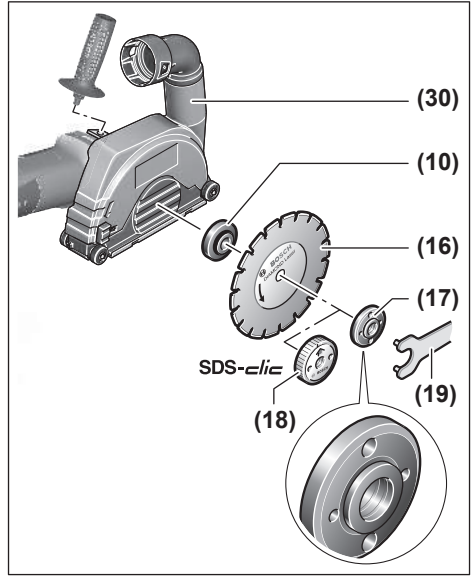
sl Izvirna navodila



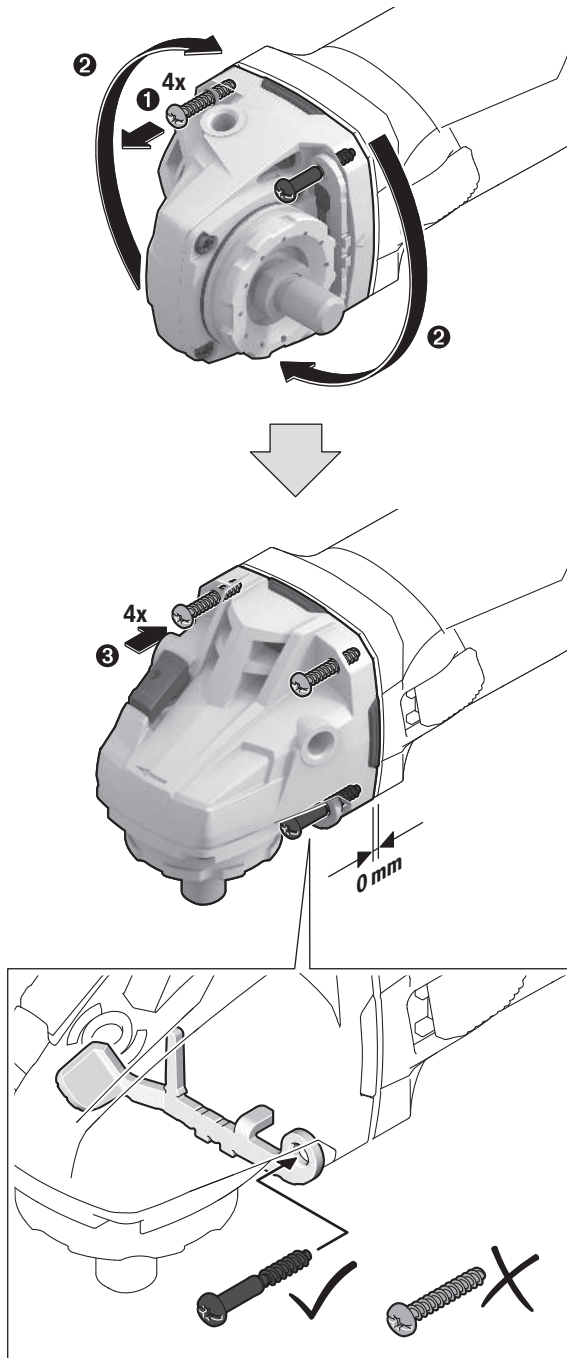








**GWS 1400 C**  
**GWS 1400**  
**GWS 14-125**

**E**

# Slovenščina

## Varnostna opozorila

### Splošna varnostna navodila za električna orodja

**⚠ OPOZORILO** Preberite vsa varnostna opozorila, navodila, ilustracije in specifikacije, ki so priložene temu električnemu orodju.

Če spodaj navedenih napotkov ne upoštevate, lahko pride do električnega udara, požara in/ali težke poškodbe.

**Vsa opozorila in napotke shranite, ker jih boste v prihodnje še potrebovali.**

Pojem električno orodje, ki se pojavlja v nadaljnjem besedilu, se nanaša na električna orodja z električnim pogonom (z električnim kablom) in na akumulatorska električna orodja (brez električnega kabla).

#### Varnost na delovnem mestu

▶ **Delovno mesto naj bo vedno čisto in dobro osvetljeno.**

Nered in neosvetljena delovna mesta povečajo možnost nezgod.

▶ **Električnega orodja ne uporabljajte v okolju, v katerem lahko pride do eksplozij (prisotnost vnetljivih tekočin, plinov ali prahu).** Električna orodja povzročajo iskenje, zaradi katerega se lahko prah ali hlapi vnamejo.

▶ **Ko uporabljate električno orodje, poskrbite, da v bližini ni otrok ali drugih oseb.** Odvrčanje pozornosti lahko povzroči izgubo nadzora nad orodjem.

#### Električna varnost

▶ **Priključni vtič električnega orodja se mora prilegati vtičnici. Spreminjanje vtiča na kakršen koli način ni dovoljeno. Pri ozemljenih električnih orodjih ne uporabljajte adapterskih vtičev.** Nespremenjeni vtiči in ustrezne vtičnice zmanjšujejo tveganje električnega udara.

▶ **Izogibajte se telesnemu stiku z ozemljenimi površinami, kot so na primer cevi, grelci, hladilniki in pašniki.** Tveganje električnega udara je večje, če je vaše telo ozemljeno.

▶ **Prosimo, da napravo zavarujete pred dežjem ali vlago.** Vdor vode v električno orodje povečuje tveganje za električni udar.

▶ **Kabel uporabljajte pravilno. Kabel zavarujte pred vročino, oljem, ostrimi robovi ali premikajočimi se deli.** Poškodovani ali zapleteni kabli povečujejo tveganje električnega udara.

▶ **Kadar uporabljate električno orodje zunaj, uporabljajte samo kableske podaljške, ki so primerni za delo na prostem.** Uporaba kableskega podaljška, ki je primeren za delo na prostem, zmanjšuje tveganje za električni udar.

▶ **Če je uporaba električnega orodja v vlažnem okolju neizogibna, uporabljajte stikalo za zaščito pred kvarnim tokom.** Uporaba zaščitnega stikala zmanjšuje tveganje električnega udara.

#### Osebnostna varnost

▶ **Bodite pozorni, pazite kaj delate ter se dela z električnim orodjem lotite z razumom. Ne uporabljajte električnega orodja, če ste utrujeni oziroma če ste pod vplivom mamil, alkohola ali zdravil.** Trenutek nepazljivosti pri uporabi električnega orodja je lahko vzrok za resne telesne poškodbe.

▶ **Uporabljajte osebno zaščitno opremo. Vedno uporabljajte zaščito za oči.** Z uporabo zaščitne opreme, kot so protiprašna maska, varnostni čevlji, ki ne drsijo, čelada ali zaščita za sluh, v ustreznih okoliščinah zmanjšate nevarnost poškodb.

▶ **Preprečite nenameren vklop orodja. Pred priključitvijo električnega orodja na električno omrežje in/ali na akumulatorsko baterijo in pred dviganjem ali nošenjem se prepričajte, da je električno orodje izklopljeno.** Če električno orodje nosite in imate pri tem prst na stikalu ali pa orodje napajate, ko je stikalo v položaju za vklop, lahko pride do nesreče.

▶ **Odstranite vse ključe in izvijače za prilagajanje orodja, preden orodje vključite.** Ključ ali izvijač, ki ga ne odstranite z vrtečega se dela električnega orodja, lahko povzroči telesne poškodbe.

▶ **Ne precenjujte svojih sposobnosti. Ves čas trdno stojte in vzdržujte ravnovesje.** To omogoča boljši nadzor nad električnim orodjem v nepričakovanih situacijah.

▶ **Bodite primerno oblečeni. Ne nosite ohlapnih oblačil ali nakita. Las in oblačil ne približujte premikajočim se delom.** Ohlapna oblačila, nakit ali dolgi lasje se lahko ujamejo v premikajoče se dele.

▶ **Če imate na voljo naprave za priklop sesalnika za prah ali zbiralnih posod, se prepričajte, da so te ustrezno priključene.** Uporaba sistema za zbiranje prahu lahko zmanjša nevarnosti, povezane s prahom.

▶ **Naj seznanjenost z orodjem, ki jo postanete lahko uporabno, ne bo razlog za to, da postanete lahkomišeln in ignorirate varnostna načela.** V delčku sekunde lahko nepozorno dejanje pripelje do hude poškodbe.

#### Uporaba in vzdrževanje električnega orodja

▶ **Električnega orodja ne preobremenjujte. Za delo uporabite ustrezno električno orodje.** Pravo električno orodje bo delo opravilo bolje in varneje, in sicer s hitrostjo, za katero je bilo oblikovano.

▶ **Električnega orodja ne uporabljajte, če ga s stikalom ne morete vklopiti in izklopiti.** Vsako električno orodje, ki ga ni mogoče nadzirati s stikalom, je nevarno in ga je treba popraviti.

▶ **Izvlčite vtič iz vtičnice in/ali odstranite akumulatorsko baterijo, če je le mogoče, in odstranite ter shranite pribor, še preden se lotite popravila orodja.** Ti preventivni varnostni ukrepi zmanjšajo tveganje za nenamerni zagon aparata.

▶ **Ko električnih orodij ne uporabljate, jih shranite izven dosega otrok. Osebam, ki orodja ne poznajo ali niso**

**prebrale teh navodil za uporabo, orodja ne dovolite uporabljati.** Električna orodja so nevarna, če jih uporabljajo neizkušene osebe.

- ▶ **Vzdržujte električna orodja in pribor. Prepričajte se, da so premikajoči se deli pravilno poravnani in da se ne zatikajo ter da deli niso polomljeni. Prav tako preverite, ali je na orodju še kaj drugega, kar bi lahko vplivalo na njegovo delovanje. Če je električno orodje poškodovano, mora biti pred uporabo popravljeno.** Slabo vzdrževana električna orodja so vzrok za mnoge nezgode.
- ▶ **Rezalna orodja naj bodo vedno ostra in čista.** Skrbno negovana rezalna orodja z ostrimi robovi se manj zatikajo in so lažje vodljiva.
- ▶ **Električna orodja, pribor, vsadna orodja in podobno uporabljajte v skladu s temi navodili. Pri tem upoštevajte delovne pogoje in dejavnost, ki jo boste opravljali.** Uporaba električnih orodij v namene, ki so drugačni od predpisanih, lahko privede do nevarnih situacij.
- ▶ **Ročaji in površine za prijemanje naj bodo suhe, čiste in brez olja ali maščobe.** Gladki ročaji in površine za prijemanje ne omogočajo varne uporabe in nadzora orodja v nepričakovanih situacijah.

#### Servisiranje

- ▶ **Vaše električno orodje naj popravlja samo usposobljeno strokovno osebje, ki naj pri tem uporabi zgolj originalne rezervne dele.** S tem boste zagotovili, da bo orodje varno za uporabo.

#### Varnostna opozorila za kotne brusilnike

**Varnostna opozorila za grobo in fino brušenje, ščetkanje z žično krtačo in rezanje:**

- ▶ **Električno orodje je namenjeno finemu in grobem brušenju, ščetkanju z žično krtačo, rezanju lukenj in odrezovanju. Preberite in preglejte vsa varnostna opozorila, navodila, slike in specifikacije, ki so priloženi električnemu orodju.** Če spodaj navedenih navodil ne upoštevate, lahko pride do električnega udara, požara in/ali hudih poškodb.
- ▶ **Tega električnega orodja ne priporočamo za postopke, kot je poliranje.** Izvajanje postopkov, za katere električno orodje ni namenjeno, je tvegano in lahko povzroči telesne poškodbe.
- ▶ **Tega električnega orodja ne predelajte za uporabo v nasprotju z namensko uporabo, ki je proizvajalec ni odobril.** Takšna predelava lahko povzroči izgubo nadzora in hude telesne poškodbe.
- ▶ **Ne uporabljajte nastavkov, ki niso namenjeni zelenemu načinu uporabe in jih proizvajalec ni odobril.** Če je nastavek mogoče pritrčiti na električno orodje, to še ne zagotavlja njegove varne uporabe.
- ▶ **Nazivna hitrost nastavka mora biti najmanj enaka najvišji hitrosti, ki je označena na električnem orodju.** Nastavki, ki se vrtijo hitreje od svoje nazivne hitrosti, lahko počijo in se razletijo.

- ▶ **Zunanji premer in debelina nastavka morata biti v okviru nazivne zmogljivosti električnega orodja.** Nastavkov neustrezne velikosti ni mogoče ustrezno voditi ali nadzorovati.
- ▶ **Dimenzije nastavka morajo ustrezati dimenzijam držala nastavkov na električnem orodju.** Nastavki, ki niso skladni z držalom nastavkov, pri uporabi ne bodo stabilni, bodo prekomerno vibrirali in morda tudi ušli izpod nadzora.
- ▶ **Ne uporabljajte poškodovanih nastavkov. Pred vsako uporabo preverite, da na nastavku, npr. brusilni plošči, ni odrezkov ali razpok, da na podpornem krožniku ni razpok, raztrganin ali znakov obrabe in da na žični krtači ni slabo pritrjenih ali razpokanih žic. Če električno orodje ali nastavek pade na tla, preverite, ali se je poškodoval, oziroma namestite nepoškodovan nastavek. Po pregledu in namestitvi nastavka se vi in vsi prisotni odmaknite od ravnine vrtečega se nastavka, električno orodje pa naj eno minuto deluje pri polni hitrosti brez obremenitve.** Če so nastavki poškodovani, se bodo v tem času razleteli.
- ▶ **Nosite osebno zaščitno opremo. Glede na način uporabe si nadenite zaščitni vizir, zaščitna očala ali zaščito za oči. Po potrebi nosite protiprašno masko, zaščito za sluh, rokavice in predpasnik, ki lahko zadrži ostre delce oziroma delce obdelovanca.** Zaščita za oči mora biti zmožna zaustaviti leteče delce, ki nastanejo pri različnih delih. Protiprašna maska in respirator morata biti zmožna filtrirati delce, ki nastajajo med delom. Dolgotrajna izpostavljenost glasnemu hrupu lahko povzroči izgubo sluha.
- ▶ **Vsi prisotni naj se zadržujejo na varni razdalji od delovnega območja. Vsak, ki vstopi v delovno območje, mora nositi osebno zaščitno opremo.** Delci obdelovanca ali okvarjen nastavek lahko odletijo in povzročijo poškodbo tudi izven neposrednega delovnega območja.
- ▶ **Med delom, pri katerem lahko pride do stika rezalnega nastavka s skrito žico ali lastnim kablom, električno orodje držite samo za izolirane ročaje.** Ob stiku rezalnega nastavka z žico pod napetostjo se lahko električna napetost prenese na kovinske dele električnega orodja, uporabnik pa lahko ob tem doživi električni udar.
- ▶ **Kabel ne sme biti blizu vrtečega se nastavka.** Če izgubite nadzor, se lahko kabel prereže ali raztrga, vašo dlan ali roko pa lahko povleče v vrteči se nastavek.
- ▶ **Električnega orodja nikoli ne odlagajte, preden se nastavek povsem ne preneha vrteti.** Vrteči se nastavek lahko zagradi površino, vi pa izgubite nadzor nad električnim orodjem.
- ▶ **Električnega orodja ne vklaplajte, ko ga nosite ob strani.** Ob nenamernem stiku bi vrteči se nastavek lahko raztrgal vaša oblačila in se zarezal v vaše telo.
- ▶ **Redno čistite prezračevalne odprtine električnega orodja.** Ventilator motorja povleče prah v ohišje,

pretirano kopičenje kovinskega prahu pa lahko povzroči nevarnosti v zvezi z električno energijo.

- ▶ **Električnega orodja ne uporabljajte v bližini vnetljivih materialov.** Zaradi isker bi se ti materiali lahko vneli.
- ▶ **Ne uporabljajte nastavkov, ki zahtevajo uporabo hladilnih tekočin.** Uporaba vode ali drugih hladilnih tekočin lahko povzroči električni udar, ki je lahko tudi smrten.

#### **Povratni udarec in s tem povezana opozorila:**

Povratni udarec je nenaden odziv na zagozdeno vrtečo se ploščo, podporni krožnik, krtačo ali kateri koli drug nastavek. Zagozditve povzročijo nenadno blokado vrtečega se nastavka, električno orodje, ki je ušlo izpod nadzora, pa se odbije v nasprotni smeri vrtenja nastavka na mestu zagozditve.

Na primer: če se brusilna plošča zagozdi v obdelovanec, lahko rob plošče zareže v površino materiala, zaradi česar plošča izskoči oziroma zaradi česar pride do povratnega udarca. Plošča lahko izskoči v smeri proti uporabniku ali stran od njega, odvisno od smeri vrtenja na točki zagozditve. V takšnem primeru se lahko brusilna plošča tudi zlomi.

Povratni udarec je posledica napačne uporabe in/ali nepravilnih delovnih postopkov ali pogojev. Izognite se mu lahko z ustreznimi previdnostnimi ukrepi, ki so navedeni spodaj.

- ▶ **Električno orodje vedno trdno držite z obema rokama, telo in roki pa imejte v položaju, ki vam omogoča, da zadržite povratni udarec. Za največji nadzor nad povratnim udarcem ali zagonskim navorom vedno uporabljajte dodatni ročaj, če je ta na voljo.** Uporabnik lahko zagonski navor ali povratni udarec ohrani pod nadzorom, če upošteva ustrezne varnostne ukrepe.
- ▶ **Dlani nikoli ne pomikajte v bližino vrtečega se nastavka.** Nastavek lahko izskoči proti vaši dlani.
- ▶ **S telesom ne posegajte v območje, kamor bi se električno orodje ob povratnem udarcu lahko izmaknilo.** Ob povratnem udarcu se bo orodje izmaknilo v nasprotni smeri vrtenja plošče na mestu zagozditve.
- ▶ **Pri obdelovanju vogalov, ostrih robov itd. bodite posebej previdni. Preprečite odboje in zagozdenje nastavka.** Pri kotih, ostrih robovih ali spodrsavanju se vrteči nastavek pogosto zagozdi, kar povzroči izgubo nadzora ali povratni udarec.
- ▶ **Ne namestite verige, rezila za rezbarjenje, segmentne diamantne rezalne plošče s stranskim razmakom, večjim od 10 mm, oz. rezil z ozobjem.** Pri takih rezilih so povratni udarci in izguba nadzora pogosti.

#### **Posebna varnostna opozorila za grobo brušenje in odrezovanje:**

- ▶ **Uporabljajte samo vrste plošč, ki ustrezajo vaši električni napravi, in posebne zaščitne pokrove zanje.** Plošč, ki ne ustrezajo električni napravi, ni mogoče ustrezno zaščititi, zato njihova uporaba ni varna.
- ▶ **Brusilno površino ugrezjenih srednjih plošč je treba namestiti pod ravnino zaščitnega pokrova.** Nepravilno

nameščenih plošč, ki segajo skozi ravnino zaščitnega pokrova, ni mogoče ustrezno zaščititi.

- ▶ **Zaščitni pokrov mora biti varno pritrjen na električno napravo in nameščen v položaj, ki zagotavlja najvišjo stopnjo varnosti tako, da je odkrit čim manjši del plošče, ki je obrnjen proti uporabniku.** Zaščitni pokrov uporabnika štiti pred odlomljenimi delci plošče, nenamernim stikom s ploščo in iskrami, zaradi katerih bi se lahko vnela oblačila.
- ▶ **Plošče se lahko uporablja le za odobrene načine uporabe. Na primer: z robom plošče za abrazivno rezanje ne izvajajte grobega brušenja.** Plošče za abrazivno rezanje so namenjene perifernemu brušenju, v primeru stranskih obremenitev pa se te plošče lahko razletijo.
- ▶ **Vedno uporabljajte nepoškodovane prirobnice ustreznih velikosti in oblike za izbrano ploščo.** Ustrezne prirobnice podpirajo ploščo in tako zmanjšujejo verjetnost, da bi se ta razbila. Prirobnice za rezalne plošče se lahko razlikujejo od prirobnic za brusilne plošče.
- ▶ **Ne uporabljajte obrabljenih plošč z drugih, večjih orodij.** Plošče, ki so namenjene večjim električnim orodjem, niso ustrezne za hitrejša, manjša orodja in se pri uporabi lahko razletijo.
- ▶ **Kadar uporabljate večnamenske plošče, vedno uporabite primerno zaščito za delo, ki ga izvajate.** Če ne uporabljate primerne zaščite, ne boste ustrezno zaščiteni, zaradi česar lahko pride do resnih poškodb.

#### **Dodatna varnostna opozorila za odrezovanje:**

- ▶ **Ne blokirajte rezalne plošče in je ne preobremenjujte. Ne poskušajte zarezati pregloboko.** Preobremenitev plošče poveča verjetnost upogibanja in zvljanja plošče med rezanjem, zaradi česar se ta lahko zlomi ali izmakne.
- ▶ **Vaše telo naj ne bo v isti liniji kot vrteča se plošča ali za njo.** Če se plošča med delom vrti stran od vas, se lahko plošča in električno orodje pri morebitnem povratnem udarcu izmakneta neposredno proti vam.
- ▶ **Če se plošča zatika ali se iz kakršnega koli razloga med rezanjem zaustavlja, izklopite električno orodje in ga ne premikajte, dokler se rezalna plošča popolnoma ne zaustavi. Rezalne plošče nikoli ne poskušajte odstraniti iz zareze, ko se plošča premika, saj lahko pride do povratnega udarca.** Ugotovite, kaj je vzrok za zatikanje plošče in ustrezno ukrepajte.
- ▶ **Postopka rezanja ne nadaljujte, ko je plošča v obdelovancu. Počakajte, da plošča doseže polno hitrost in jo nato previdno vstavite v zarezo.** Če električno orodje ponovno zaženete v obdelovancu, se plošča lahko upogne, izskoči ali pa pride do povratnega udarca.
- ▶ **Da zmanjšate verjetnost zagozditve ali povratnega udarca, podprite plošče ali vsak večji obdelovanec.** Veliki obdelovanci se pogosto povesejo pod lastno težo. Nosilce je treba namestiti pod obdelovanec v bližini linije

rezanja in blizu robov obdelovanca na obeh straneh plošče.

- ▶ **Pri izrezovanju odprtín v stene ali druga nevidna območja bodite še posebej previdni.** Plošča lahko med prodiranjem prereže plinsko ali vodovodno cev, električno napeljavo ali predmete, kar lahko povzroči povratni udarec.
- ▶ **Ne izvajajte rezanja z zavoji.** Preobremenitev plošče poveča verjetnost upogibanja in zatikanja plošče v zarezi, zaradi česar se poveča tudi tveganje za lomljenje plošče in povratni udarec in lahko pride do resnih poškodb.

**Posebna varnostna opozorila za fino brušenje:**

- ▶ **Uporabite brusilni papir primerne velikosti.** Pri izbiri brusilnega papirja upoštevajte navodila proizvajalca. Brusilni papir, ki sega čez brusilni krožnik, se lahko raztrga in povzroči, da se plošča zagozdi in raztrga, ter tudi povratni udarec.

**Posebna varnostna opozorila za ščetkanje z žično krtačo:**

- ▶ **Upoštevajte, da tudi med običajnim ščetkanjem krtača lahko pušča žičnate ščetine. Ne preobremenjujte žične krtače.** Žičnate ščetine lahko zlahka prodrejo skozi lahka oblačila ali kožo.
- ▶ **Če je pri ščetkanju z žično krtačo priporočljiva uporaba zaščitnega pokrova, ne dovolite, da pride do stika med žično ploščo ali krtačo in zaščitnim pokrovom.** Premer žične plošče ali krtače se lahko poveča zaradi delovne obremenitve in centrifugalnih sil.

**Dotatna varnostna opozorila**



**Nosite zaščitna očala.**



**Zaščitnega pokrova ni dovoljeno uporabljati za rezanje.** Zaščitni pokrov lahko s primernim nastavkom uporabljate tudi za rezanje.



**Električno orodje med delom trdno držite z obema rokama in poskrbite, da varno stojite.** Z električnim orodjem lahko varneje delate, če ga upravljate z obema rokama.

- ▶ **Pri nastavkih z notranjim navojem, kot so ščetke in diamantne vrtalne krone, pazite na najv. dolžino navoja brusilnega vretena.** Konec vretena se ne sme dotikati dna nastavka.
- ▶ **Za iskanje skritih oskrbovalnih vodov uporabljajte ustrezne iskalne naprave ali se o tem pozanimajte pri lokalnem podjetju za oskrbo z vodo, elektriko ali plinom.** Stik z električnim vodom lahko povzroči požar ali električni udar. Poškodbe na plinovodu so lahko vzrok za eksplozijo, vdor v vodovodno omrežje pa lahko povzroči materialno škodo ali električni udar.
- ▶ **Brusilnih in rezalnih plošč se ne dotikajte, dokler se ne ohladijo.** Plošče se med delom močno segrejejo.
- ▶ **Ko pride do prekinitve oskrbe z električno energijo, npr. zaradi izpada električnega toka ali izvilke**

**omrežnega vtiča, sprostite stikalo za vklop/izklop in ga potisnite v položaj za izklop.** S tem preprečite nenadzorovan ponovni zagon.

- ▶ **Zavarujte obdelovanec.** Obdelovanec bo proti premikanju bolje zavarovan z vpenjalnimi pripravami ali s primežem, kot če bi ga držali z roko.
- ▶ **Nastavke shranjujte v zaprtih prostorih na suhem pri nespremenljivi temperaturi in jih zaščitite pred zmrzaljo.**
- ▶ **Pred transportom električnega orodja z njega odstranite nastavke.** S tem boste preprečili poškodbe.
- ▶ **Vežane rezalne in brusilne plošče imajo omejeno življenjsko dobo, po preteku katere plošč ne smete več uporabljati.**

## Opis izdelka in storitev



**Preberite vsa varnostna opozorila in navodila.**

Neupoštevanje varnostnih opozoril in navodil lahko povzroči električni udar, požar in/ali hude poškodbe.

Upoštevajte slike na začetku navodil za uporabo.

## Uporaba v skladu z namenom

Električno orodje je namenjeno rezanju in ščetkanju kovin, kamna, plastike in kompozitnega materiala, za grobo brušenje kovine, plastike in kompozitnega materiala ter za vrtanje v kamen z diamantnimi vrtalnimi kronami brez uporabe vode. Pri tem je treba paziti na pravilno uporabo ustreznega zaščitnega pokrova (glejte „Delovanje“, Stran 14).

Pri rezanju kamna morate poskrbeti za zadostno odsesavanje prahu.

Z dovoljenimi brusilnimi sredstvi lahko električno orodje uporabljate za brušenje z brusilnim papirjem.

Električno orodje ni primerno za brušenje kamna z diamantnimi lončastimi brusi.

## Komponente na sliki

Oštevilčenje komponent na sliki se nanaša na shemo električnega orodja na strani s shemami.

- (1) Sprostitevna ročica zaščitnega pokrova
- (2) Tipka za blokado vretena
- (3) Stikalo za vklop/izklop
- (4) Pomožni ročaj za blaženje treslajev (izolirana oprijemalna površina)<sup>a)</sup>
- (5) Standardni pomožni ročaj (izolirana oprijemalna površina)
- (6) Odsesovalni pokrov za brušenje<sup>a)</sup>
- (7) Zaščitni pokrov za brušenje
- (8) Zaščitni pokrov za rezanje<sup>a)</sup>
- (9) Pokrov za rezanje
- (10) Prijemalna prirobnica s tesnilnim obročkom
- (11) Lončasta brusilna plošča iz karbidne trdine<sup>a)</sup>

- (12) Brusilna plošča<sup>a)</sup> (23) Zaščita za roke<sup>a)</sup>  
 (13) Kolutna ščetka (Ø 22,22 mm)<sup>a)</sup> (23) Gumijasti brusilni krožnik<sup>a)</sup>  
 (14) Kolutna ščetka (M14)<sup>a)</sup> (24) Brusilni list<sup>a)</sup>  
 (15) Rezalna plošča<sup>a)</sup> (25) Okrogla matica<sup>a)</sup>  
 (16) Diamantna rezalna plošča<sup>a)</sup> (26) Lončasta ščetka<sup>a)</sup>  
 (17) Zatezna matica (27) Stožčaste ščetke<sup>a)</sup>  
 (18) Hitrozatezna matica **SDS-*click***<sup>a)</sup> (28) Diamantna vrtalna krona<sup>a)</sup>  
 (19) Zatični ključ za zatezno matico/okroglo matico (29) Viličasti ključ<sup>a)</sup>  
 (20) Ročaj (izolirana oprijemalna površina) (30) Odsesovalni pokrov za rezanje z vodilji<sup>a)</sup>  
 (21) Brusilno vreteno a) **Ta pribor ne spada v standardni obseg dobave.**

## Tehnični podatki

Kotni brusilnik		GWS 1400 C	GWS 1400	GWS 14-125
Kataloška številka		<b>3 601 H24 2..</b>	<b>3 601 H24 8..</b>	<b>3 601 H24 8..</b>
Nazivna moč	W	1400	1400	1400
Izhodna moč	W	820	820	820
Nazivno število vrtljajev v prostem teku <sup>A)</sup>	min <sup>-1</sup>	11800	11800	11800
Najv. premer brusne plošče/gumijastega brusnega krožnika	mm	125	125	125
Navoj brusnega vretena		M 14	M 14	M 14
Najv. dolžina navoja brusnega vretena	mm	22	22	22
Zaščita pred ponovnim zagonom		●	●	●
Mehki zagon		●	●	●
Sistem za ohranjanje konstantnega števila vrtljajev		●	●	●
Teža <sup>B)</sup>	kg	2,1	2,1	2,1
Razred zaščite		□ / II	□ / II	□ / II

A) Nazivno število vrtljajev v prostem teku po EN IEC 62841-2-3 za izbiro primernih nastavkov. Dejansko število vrtljajev v prostem teku ne sme prekoračiti nazivnega števila vrtljajev v prostem teku in je zato nižje.

B) Z zaščitnim pokrovom (7), pomožnim ročajem (5), prijemalno prirobnico (10) in zatezno matico (17), brez omrežnega kabla Navedbe veljajo za nazivne napetosti [U] 230 V. Pri drugih napetostih in državno specifičnih izvedbah lahko te navedbe variirajo.

Vrednosti se lahko razlikujejo glede na izdelek in so odvisne od pogojev uporabe in okoljskih pogojev. Več informacij je na voljo na spletni strani [www.bosch-professional.com/wac](http://www.bosch-professional.com/wac).

## Podatki o hrupu/tresljajih

Podatki o emisijah hrupa, pridobljeni v skladu s standardom **EN IEC 62841-2-3**.

A-vrednotena raven hrupa za električno orodje običajno znaša: raven zvočnega tlaka **92 dB(A)**; raven zvočne moči **100 dB(A)**. Negotovost K = **3 dB**.

### Uporabite zaščito za sluh!

Vrednosti tresljajev  $a_h$  (neprekinjeni tresljaji),  $p_f$  (tresljaji zaradi ponavljajočih se udarcev) in negotovost K so določene v skladu s standardom **EN IEC 62841-2-3**:

Brušenje površin (grobo brušenje) in rezalno brušenje:

$$a_{h, AG/CO} = 5,6 \text{ m/s}^2 \text{ (K = 1,5 m/s}^2\text{)},$$

$$p_{f, AG/CO} = 314 \text{ m/s}^2 \text{ (K = 21 m/s}^2\text{)}$$

Brušenje z brusnim listom:

$$a_{h, DS} = 4,5 \text{ m/s}^2 \text{ (K = 1,5 m/s}^2\text{)},$$

$$p_{f, DS} = 232 \text{ m/s}^2 \text{ (K = 14 m/s}^2\text{)}$$

Brušenje tankih pločevin ali drugih rahlo tresočih materialov z veliko površino lahko povzroči povečane vrednosti emisij hrupa do 15 dB. S primernimi težjimi blažilnimi blazinami lahko povečano emisijo hrupa znižate. Povečano emisijo hrupa je treba upoštevati tako pri oceni tveganja moči hrupa kot pri izbiri primerne zaščite za sluh.

Vrednosti nivoja tresljajev in hrupa, podane v teh navodilih, so bile izmerjene v skladu s standardiziranim merilnim postopkom in se lahko uporabljajo za medsebojno primerjavo električnih orodij. Primerne so tudi za začasno oceno oddajanja tresljajev in hrupa.

Naveden nivo tresljajev in hrupa je določen na osnovi glavnih načinov uporabe električnega orodja. Pri uporabi orodja v drugačne namene, z drugačnimi nastavki ali pri nezadostnem vzdrževanju lahko nivo hrupa in tresljajev odstopa. To lahko obremenjenost s hrupom in tresljaji v celotnem obdobju uporabe občutno poveča.

Za natančnejšo oceno obremenjenosti s hrupom in tresljaji morate upoštevati tudi čas, ko je orodje izklopljeno, in čas, ko orodje deluje, vendar dejansko ni v uporabi. To lahko občutno zmanjša obremenjenost s hrupom in tresljaji, ki je razporejena na celotno obdobje uporabe.

Določite dodatne varnostne ukrepe za zaščito uporabnika pred vplivi tresljajev, npr. vzdrževanje električnega orodja in nastavkov, segrevanje rok, organizacija delovnih postopkov.

## Mehak zagon

Elektronski počasen zagon omeji vrtilni moment ob vklopu in omogoči zagon električnega orodja brez tresljajev.

**Opomba:** če električno orodje takoj po vklopu deluje s polnim številom vrtljajev, potem počasen zagon in zaščita pred ponovnim vklopom ne delujeta. Električno orodje je treba nemudoma poslati naši servisni službi, naslove lahko najdete v razdelku „Servisna služba in svetovanje glede uporabe“.

## Zaščita pred ponovnim zagonom

Zaščita pred ponovnim zagonom prepreči nenadzorovan vklop električnega orodja po prekinitvi električnega napajanja.

Za **ponovni zagon** stikalo za vklop/izklop (3) najprej namestite v izklopljeni položaj in nato električno orodje ponovno vklopite.

Pri določenih motnjah lahko v redkih primerih pride do vklopa zaščite pred vnovičnim zagonom. V tem primeru se električno orodje izklopi in ohrani svoje stanje. Električno orodje se lahko znova zažene tako, da spustite in spet pritisnete stikalo za vklop/izklop (3).

## Elektronika za ohranjanje števila vrtljajev

Elektronika za ohranjanje števila vrtljajev skrbi za nespremenjeno število vrtljajev v prostem teku in pri obremenitvi ter zagotavlja enakomerno delovno storilnost.

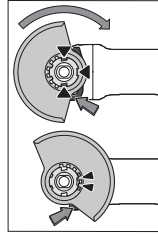
## Montaža

### Namestitev zaščitnega nastavka

- **Pred začetkom kakršnih koli del na električnem orodju izvlecite omrežni vtič iz vtičnice.**

**Opomba:** po lomu brusilnega koluta med obratovanjem ali pri poškodovanju prijemal na zaščitnem pokrovu/na električnem orodju, morate električno orodje takoj poslati na servisno službo; naslovi so navedeni v odstavku „Servisna služba in svetovanje uporabnikom“.

### Zaščitni pokrov za brušenje



Zaščitni pokrov (7) položite na vpetje na električnem orodju, pri čemer se morajo kodirni nastavki zaščitnega pokrova ujemati z vpetjem. V ta namen pritisnite in držite sprostitveno ročico (1).

Zaščitni pokrov (7) pritisnite na steblo vretena, da rob zaščitnega pokrova nasede na prirobnico električnega orodja, nato zaščitni pokrov obrnite, da se slišno zaskoči.

Položaj zaščitnega pokrova (7) prilagodite zahtevam delovnega postopka. V ta namen potisnite sprostitveno ročico (1) navzgor in zaščitni pokrov (7) obrnite v želeni položaj.

- **Zaščitni pokrov (7) vedno namestite tako, da se nastavka sprostitvene ročice (1) zaskočita v ustrezne odprtine zaščitnega pokrova (7).**
- **Nastavite zaščitni pokrov (7) tako, da se prepreči izmet isker v smer uporabnika.**
- **V smeri vrtenja pribora se sme zaščitni pokrov (7) vrteti le, če sprostite sprostitveno ročico (1)! V nasprotnem primeru nadaljnja uporaba električnega orodja ni dovoljena in ga je treba dostaviti na popravilo v servisno delavnico.**

**Opozorilo:** kodirni nastavki na zaščitnem pokrovu (7) poskrbijo za to, da je mogoče namestiti samo zaščitni pokrov, ki ustreza električnemu orodju.

### Odsesovalni pokrov za brušenje

Za brušenje barv, lakov in plastičnih mas z lončastimi brusilnimi ploščami iz karbidne trdine (11) lahko uporabljate odsesovalni pokrov (6). Odsesovalni pokrov (6) ni primeren za uporabo pri obdelavi kovin.

Na odsesovalni pokrov (6) lahko priključite primeren sesalnik za prah znamke Bosch. Za to namestite gibko sesalno cev z adapterjem za odsesavanje v namenski nastavek odsesovalnega pokrova.

### Zaščitni pokrov za rezanje

- **Za rezanje vedno uporabite zaščitni pokrov za rezanje (8) ali zaščitni pokrov za brušenje (7) skupaj s pokrovom za rezanje (9).**
- **Pri rezanju kamna morate poskrbeti za zadostno odsesavanje prahu.**

Zaščitni pokrov za rezanje (8) se namesti tako kot zaščitni pokrov za brušenje (7).

### Pokrov za rezanje iz kovine

Namestite pokrov za rezanje (9) iz kovine na zaščitni pokrov za brušenje (7) (glejte sliko A): prestavite držalo nazaj (1). Namestite pokrov (9) na zaščitni pokrov za brušenje (7) (2). Pritisnite držalo trdno na zaščitni pokrov (7) (3).

Za demontažo (glejte sliko B) pritisnite glavo na držalu (1) in ga prestavite nazaj (2). Povlecite pokrov (9) z zaščitnega pokrova (7) (3).

### Plastičen pokrov za rezanje

Plastičen ščitnik za rezanje (9) namestite na zaščitni pokrov za brušenje (7) (glejte sliko C). Ščitnik (9) se slišno in vidno zaskoči na zaščitni pokrov (7).

Za odstranitev (glejte sliko D) ščitnik (9) na zaščitnem pokrovu (7) (9) sprostite na levi ali desni strani in ga odstranite (9).

### Pokrov za odsesavanje za rezanje z vodili

Pokrov za odsesavanje za rezanje z vodili (30) se namesti tako kot zaščitni pokrov za brušenje.

S pritrditvijo dodatnega ročaja (5)/(4) z ročajem na odsesovalnem pokrovu skozi ohišje motorja se električno orodje trdno poveže z odsesovalnim pokrovom. Na odsesovalni pokrov z vodili (30) lahko priključite primeren sesalnik za prah znamke Bosch. Za to namestite gibko sesalno cev z adapterjem za odsesavanje v namenski nastavek odsesovalnega pokrova.

**Opozorilo:** trenje, ki nastane zaradi prahu v gibki sesalni cevi in priboru med sesanjem, povzroči elektrostatično napetost, ki jo lahko uporabnik občuti kot statično razelektritev (odvisno od okoliških dejavnikov in njegovega fiziološkega stanja). Bosch na splošno priporoča uporabo antistatične gibke sesalne cevi (pribor) za sesanje finega prahu in suhih materialov.

### Zaščita za roke


- Za dela z gumijastimi brusilnimi krožniki (23) ali lončasto ščetko/stožčasto ščetko/diamantno vrtnalo krono uporabite vedno zaščito za roko (22).

Zaščito za roko (22) pritrdite skupaj z dodatnim ročajem (5)/(4).

### Standardni dodatni ročaj/dodatni ročaj za blaženje udarcev

Dodatni ročaj (5)/(4) privijte glede na način izvedbe dela desno ali levo v glavo gonila.

- Svoje električno orodje uporabljajte zgolj z dodatnim ročajem (5)/(4).
- Ne uporabljajte električnega orodja, če je dodatni ročaj (5)/(4) poškodovan. Ne spreminjajte dodatnega ročaja (5)/(4).

 **Vibration Control** Dodatni ročaj za blaženje tresljajev (4) omogoča prijetnejše in varnejše delo z manj tresljaji.

### Namestitev brusilnih pripomočkov

- Pred začetkom kakršnih koli del na električnem orodju izvlecite omrežni vtič iz vtičnice.
- Brusilnih in rezalnih plošč se ne dotikajte, dokler se ne ohladijo. Plošče se med delom močno segrejejo.

Očistite brusilno vreteno (21) in vse dele, ki jih je treba montirati.

Za vpenjanje in sprostitev brusilnih nastavkov pritisnite tipko za zaklep vretena (2), da pritrdite brusilno vreteno.

- Tipko za zaklep vretena pritiskajte le, ko brusilno vreteno miruje. V nasprotnem primeru se lahko električno orodje poškoduje.

### Brusilna/rezalna plošča

Upoštevajte dimenzije brusilnih nastavkov. Premer odprtine mora ustrezati vpenjalni prirobnici. Ne uporabljajte adapterjev ali reducirnih elementov.

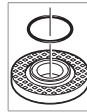
Če uporabljate diamantne rezalne plošče, bodite pozorni, da se puščica smeri vrtenja na diamantni rezalni plošči in smer vrtenja električnega orodja (glejte puščico smeri vrtenja na ohišju) ujemata.

Vrstni red pri montaži je prikazan na strani z grafičnim prikazom.

**Opozorilo:** pri montaži kompozitnih brusilnih ali rezalnih plošč s pomočjo priložene prijemalne prirobnice (10) in zatezne matice (17) oz. hitrozatezne matice (18) uporaba vmesnih plasti ni potrebna.

Za pritrditev brusilne ali rezalne plošče namestite prijemalno prirobnico s tesnilnim obročkom (10) na brusilno vreteno (21) in privijte zatezno matico (17). Poleg tega pazite na usmeritev zatezne matice (17) glede na uporabljeno brusilno/rezalno ploščo (glejte slike v sprednjem delu navodil za uporabo) in jo zategnite s ključem za dve luknji (glejte „Hitrozatezna matica SDS-*cllic*“, Stran 13).

- Po montaži brusilnega orodja pred vklopom preverite, ali je brusilno orodje pravilno montirano in ali se lahko prosto vrti. Poskrbite, da se brusilno orodje ne dotika zaščitnega pokrova ali drugih delov.



V prijemalni prirobnici (10) je okrog centrirnega venca nameščen plastični del (tesnilni obroček). Če tesnilnega obročka ni ali pa je ta poškodovan, je treba pred nadaljnjo uporabo obvezno zamenjati prijemalno prirobnico (10).

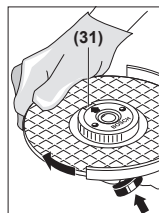
### Hitrozatezna matica SDS-*cllic*

Za preprosto menjavo brusilnega nastavka brez uporabe drugih orodij lahko namesto zatezne matice (17) uporabite hitrovpenjalno matico (18).

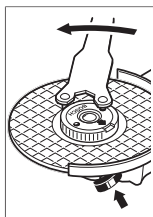
- Hitrovpenjalna matica (18) je primerna samo za brusilne ali rezalne plošče.

Uporabljajte le brezhibno, nepoškodovano hitrovpenjalno matico (18).

Pri privijanju pazite na to, da stran z napisom na hitrovpenjalni matici (18) ne bo obrnjena proti brusilni plošči; puščica mora biti obrnjena proti indeksni oznaki (31).



Pritisnite tipko za blokado vretena (2) za blokado brusilnega vretena. Če želite hitrovpenjalno matico zategniti, privijte brusilno ploščo močno v desno.



Ustrezno pritrjeno in nepoškodovano hitrovpjenjalno matico lahko ročno odvijete z vrtenjem narebričnega obroča v levo. **Zategnjene hitrovpjenjalne maticе nikoli ne odvijajte s kleščami, ampak uporabite ključ za dve luknji.** Ključ za dve luknji namestite tako, kot je prikazano na sliki.

## Združljivost z brusilnim priborom

Uporabljate lahko vse brusilne nastavke, ki so navedeni v teh navodilih za uporabo.

Dopustno število vrtljajev [ $\text{min}^{-1}$ ] oz. obodna hitrost [ $\text{m/s}$ ] uporabljenih brusilnih nastavkov mora ustrezati vsaj podatkom v naslednji preglednici.

Zato upoštevajte dopustno **število vrtljajev oz. obodno hitrost** na etiketi brusilnega nastavka.

	najv. [mm]		[mm]	[°]			
	D	b	s	d			$\alpha$
	125	7,2	-	22,2	-	11800	80
	125	4,2	-	22,2	-	11800	80
	125	-	-	-	-	11800	80
	75	30	-	M 14	-	11800	45
	125	24	-	M 14	-	11800	80
	125	19	-	22,2	-	11800	80
	125	-	-	M 14	-	11800	80
	83	-	-	M 14	-	11800	80
	125	6	10	22,2	>0	11800	80
	125	21	-	22,2	-	11800	80

## Vrtenje glave gonila (glejte sliko E)

- **Pred začetkom kakršnih koli del na električnem orodju izvlcite omrežni vtič iz vtičnice.**

Glavo gonila lahko vrtite v korakih po  $90^\circ$ . Tako lahko stikalo za vklop/izklop v posebnih primerih namestite v ugodnejši položaj za uporabo, npr. za levačjarje.

Popolnoma odvijte vse 4 vijake (●). Glavo gonila v novi položaj (⊗) previdno nastavite tako, **da je ne snamete z ohišja**. Ponovno zategnite 4 vijake (●).

## Zmanjšanje prašenja

Izogibajte se delu brez ukrepov za zmanjšanje prašenja. Električno orodje je mogoče glede na način uporabe uporabljati skupaj s priborom za zmanjšanje prašenja in sesalnikom, (glejte „Odsesovalni pokrov za brušenje“, Stran 12), (glejte „Pokrov za odsesavanje za rezanje z vodili“, Stran 13).

Praviloma morate uporabljati primerno zaščito za dihala. Upoštevajte veljavne nacionalne predpise za obdelovane materiale.

- **Preprečite nabiranje prahu na delovnem mestu.** Prah se lahko hitro vname.

Zahteve za sesalnik		
Priporočeni nazivni premer gibke cevi	mm	<b>35</b>
Zahtevani podtlak <sup>A)</sup>	mbar hPa	<b>≥ 230</b> <b>≥ 230</b>
Zahtevani pretok <sup>A)</sup>	l/s m <sup>3</sup> /h	<b>≥ 36</b> <b>≥ 129,6</b>
Priporočena učinkovitost filtra		Razred prahu M <sup>B)</sup>

A) Zmogljivost na priključku električnega orodja za sesalnik

B) V skladu s standardom IEC/EN 60335-2-69

Upoštevajte navodila za uporabo sesalnika. Če se sesalna moč zmanjša, prekinite delo in odpravite vzrok za to.

## Delovanje

- **Električnega orodja ne obremenite tako močno, da bi se zaustavilo.**
- **Pred začetkom kakršnih koli del na električnem orodju izvlcite omrežni vtič iz vtičnice.**
- **Previdno pri izvajanju rezov v nosilne stene, glejte odstavek „Opozorila glede statike“.**
- **Če obdelovanec ni dovolj težak, da bi lahko sam od sebe nepremično stal na površini, ga vpnite.**
- **Pustite, da električno orodje po veliki obremenitvi še nekaj minut deluje v prostem teku. Tako se nastavek ohladi.**
- **Ne uporabljajte električnega orodja skupaj s stolom za rezalno brušenje.**
- **Brusilnih in rezalnih plošč se ne dotikajte, dokler se ne ohladijo.** Plošče se med delom močno segrejejo.

## Navodila za delo

### Rezalne plošče

- **Pri brušenju s kompozitnimi brusilnimi sredstvi uporabite vedno zaščitni pokrov za brušenje (7).**
- **Za kosmačenje nikoli ne uporabljajte rezalnih plošč.**
- **Pri brušenju lahko zaščitni pokrov za rezanje (8) ali zaščitni pokrov za brušenje (7) z nameščenim**

### **pokrovom za rezanje (9) trči ob obdelovanec in povzroči izgubo nadzora.**

Pri grobem brušenju dosežete najboljši rezultat, ko orodje postavite pod kotom od 30° do 40°. Srednje močno pritiskajte na električno orodje ter ga premikajte sem ter tja. S tem se obdelovanec ne segreje, ne spremeni barve in ne pride do nastanka brazd.

- ▶ Pri uporabi kompozitnih plošč, ki so dovoljene tako za rezanje kot za brušenje, je treba uporabiti zaščitni pokrov za rezanje (8) oz. zaščitni pokrov za brušenje (7) z nameščenim pokrovom za rezanje (9).

### **Površinsko brušenje z lamelnimi brusilnimi ploščami**

- ▶ **Pri brušenju z lamelno brusilno ploščo vedno uporabljajte zaščitni pokrov za brušenje (7).**

Z lamelno brusilno ploščo (pribor) lahko obdelujete tudi zaobljene površine in profile. Lamelne brusilne plošče imajo v primerjavi z običajnimi brusilnimi ploščami bistveno daljšo življenjsko dobo, nižjo raven hrupa in nižje temperature brušenja.

### **Površinsko brušenje z brusilnim krožnikom**

- ▶ **Za delo z gumijastim brusilnim krožnikom (23) je treba vedno namestiti zaščito za roke (22).**

Brušenje z brusilnim krožnikom lahko izvajate brez zaščitnega pokrova.

Vrstni red pri montaži je prikazan na strani z grafičnim prikazom.

Privijte okroglo matico (25) in jo zategnite s ključem za dve luknji.

### **Lončasta ščetka/kolutna ščetka/stožčasta ščetka**

- ▶ **Pri ščetkanju s kolutnimi ščetkami uporabite vedno zaščitni pokrov za brušenje (7). Ščetkanje z lončastimi ščetkami/stožčastimi ščetkami se lahko izvede brez zaščitnega pokrova.**

- ▶ **Za delo z lončasto ščetko ali stožčasto ščetko je treba vedno namestiti zaščito za roke (22).**

- ▶ **Žične krtače se lahko ujamejo za zaščitni pokrov in prelomijo, če se največja dovoljena velikost kolutne ščetke preokrača.**

Vrstni red pri montaži je prikazan na strani z grafičnim prikazom.

Lončasto ščetko/žično krtačo/stožčasto ščetko z navojem M14 je treba priviti tako globoko na brusilno vreteno, da bo prirobnica brusilnega vretena na koncu navoja brusilnega vretena nameščena tesno ob nastavku. Zategnite lončasto ščetko/kolutno ščetko/stožčasto ščetko z viličastim ključem. Za pritrditev kolutne ščetke s premerom 22,22 mm namestite prijemalno prirobnico s tesnilnim obročkom (10) na brusilno vreteno (21), privijte okroglo matico (25) in jo zategnite s ključem za dve luknji.

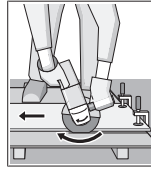
### **Rezanje kovine**

- ▶ **Za rezanje kovine s kompozitnimi rezalnimi ploščami ali diamantnimi rezalnimi ploščami uporabite zaščitni pokrov za rezanje (8) oz. zaščitni pokrov za brušenje (7) z nameščenim pokrovom za rezanje (9).**

- ▶ **Pri uporabi zaščitnega pokrova za brušenje (7) za kosmačenje s kompozitnimi rezalnimi ploščami obstaja povečano tveganje izpostavljenosti iskram in delcem ter delcem plošče ob odlomu.**

Pri rezanju orodje srednje močno potiskajte in silo prilagajajte obdelovancu. Na rezalno ploščo ne pritiskajte premočno, se ne zatikajte z njo in ne oscilirajte.

Rezalne plošče, ki se ne vrtil enakomerno, ne skušajte izravnati s pritiskanjem na drugo stran.



Električno orodje je treba ves čas voditi proti smeri delovanja. Sicer obstaja nevarnost, da ga **nenadzorovano** potisnete iz reza. Pri rezanju profilov in štirirobih cevi je najbolje, da začnete z rezanjem na mestu z najmanjšim premerom.

### **Rezanje kamna**

- ▶ **Pri rezanju kamna s kompozitnimi rezalnimi ploščami ali diamantnimi rezalnimi ploščami za kamen/beton uporabite vedno odsesovalni pokrov za rezanje z vodili (30) ali zaščitni pokrov za rezanje (8) ali zaščitni pokrov za brušenje (7) z nameščenim pokrovom za rezanje (9).**

- ▶ **Pri rezanju kamna morate poskrbeti za zadostno odsesavanje prahu.**

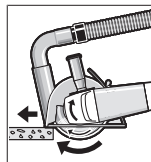
- ▶ **Nosite zaščitno masko proti prahu.**

- ▶ **Električno orodje je dovoljeno uporabljati zgolj za suho rezanje/suho brušenje.**

- ▶ **Pri uporabi zaščitnega pokrova za rezanje (8), zaščitnega pokrova za brušenje (7) ali zaščitnega pokrova za brušenje (7) z nameščenim pokrovom za rezanje (9) za rezanje in brušenje betona ali zidu obstaja povečana obremenitev s prahu ter povečano tveganje za izgubo nadzora nad električnim orodjem, kar lahko vodi do povratnega udarca.**

Pri rezanju kamna morate vedno uporabiti diamantno rezalno ploščo.

Pri uporabi pokrova za odsesavanje za rezanje z vodili (30) mora biti sesalnik primeren za odsesavanje kamenega prahu. Bosch ponuja ustrezne sesalnike.



Vklpite električno orodje in ga s sprednjim delom vodila namestite na obdelovanec. Potiskanje električnega orodja prilagodite obdelovancu.

Pri rezanju posebej trdih obdelovancev, npr. betona z visoko vsebnostjo proda, se lahko diamantna rezalna plošča pregreje in tako poškoduje. Jasen znak za to je močno iskenje, ki spremlja rezanje z diamantno rezalno ploščo.

V tem primeru rezanje prekinite in pustite, da diamantna rezalna plošča nekaj časa deluje v prostem teku z najvišjim številom vrtljajev, da se ohladi.

Občutno počasnejše rezanje ali izrazitejše iskenje sta znak, da je diamantna rezalna plošča otopela. Ploščo v takšnem primeru naostrite s kratkimi rezi v abrazivne materiale, kot je na primer apneni peščenec.

### Rezanje drugih materialov

- ▶ **Pri rezanju materiala kot je plastika, kompozitni material itd. s kompozitnimi rezalnimi ploščami ali rezalnimi ploščami Carbide Multi Wheel uporabite vedno zaščitni pokrov za rezanje (8) ali zaščitni pokrov za brušenje (7) z nameščenim pokrovom za rezanje (9). Z uporabo odsosovalnega pokrova z vodli (30) dosežete boljše odsosavanje.**

### Delo z diamantnimi vrtalnimi kronami

- ▶ **Uporabite samo suhe diamantne vrtalne krone.**
- ▶ **Za delo z diamantnimi vrtalnimi kronami uporabite vedno zaščito za roko (22).**

Diamantne vrtalne krone nikoli ne nameščajte vzporedno na obdelovanca. V obdelovanca se potopite navpično in s krožnimi gibi. S tem dosežete optimalno hlajenje in daljšo življenjsko dobo diamantne vrtalne krone.

### Opozorila glede statike

Zareze v nosilne stene so podvržene državnim določilom. Te predpise je treba upoštevati. Pred začetkom dela se posvetujte z odgovornim statikom, arhitektom ali pristojnim gradbenim nadzornikom.

### Uporaba

Pri uporabi električnega orodja s prenosnimi generatorji, ki nimajo zadostne rezerve moči oz. nimajo primerne regulacije napetosti z ojačitvijo zagonskega toka, lahko pride do izgube moči ali netipičnega obnašanja pri vklopu.

Preverite, ali so generatorji toka, ki jih uporabljate, primerni za uporabo, še posebej glede omrežne napetosti in frekvence.

- ▶ **Upoštevajte napetost omrežja!** Napetost vira električne energije se mora ujemati s podatki na tipski ploščici električnega orodja.

### Vklop/izklop

Za **vklop** električnega orodja stikalo za vklop/izklop (3) potisnite naprej.

Za **zaklep** stikala za vklop/izklop (3) stikalo za vklop/izklop (3) spredaj pritisnite navzdol, da se zaskoči.

Če želite električno orodje **izklopiti**, stikalo za vklop/izklop (3) spustite. Če je stikalo zapahnjeno, pritisnite na zadnji del stikala za vklop/izklop (3) in ga nato spustite.

- ▶ **Pred uporabo preverite brusilne nastavke. Brusilni nastavek mora biti brezhibno nameščen, tako da se lahko prosto vrti. Izvedite preizkusni tek orodja tako, da ga pustite delovati vsaj 1 minuto brez obremenitve. Ne uporabljajte poškodovanih brusilnih nastavkov ali takšnih, ki niso okrogli ali se tresejo.** Poškodovani brusilni pripomočki se lahko razletijo in povzročijo poškodbe.

## Vzdrževanje in servisiranje

### Vzdrževanje in čiščenje

- ▶ **Pred začetkom kakršnih koli del na električnem orodju izvlecite omrežni vtič iz vtičnice.**
- ▶ **Skrbite za čistočo električnega orodja in prezračevalnih utorov, da lahko dobro in varno delate.**
- ▶ **V ekstremnih pogojih uporabe vedno uporabljajte odsosovalno pripravo (če je to mogoče). Redno izpihujte prezračevalne reže in orodje priključite prek tokovnega zaščitnega stikala (PRCD).** Prevodni prah, ki nastane pri obdelavi kovin, se lahko nabira v notranjosti električnega orodja. Pri tem se lahko poškoduje zaščitna izolacija električnega orodja.

Pribor skrbno skladiščite in uporabljajte.

Če morate zamenjati priključni kabel, storite to pri servisu **Bosch** ali pooblaščenem servisu za električna orodja **Bosch**, da ne pride do ogrožanja varnosti.

### Servisna služba in svetovanje uporabnikom

#### Slovensko

Tel.: +00 803931

Povezava z naslovi naših serviserjev in garancijskimi pogoji je navedena za zadnji strani.

Ob vseh vprašanjih in naročilih rezervnih delov nujno sporočite 10-mestno številko na tipski ploščici izdelka.

### Odlaganje

Električno orodje, pribor in embalažo je treba dostaviti v okolju prijazno ponovno predelavo.



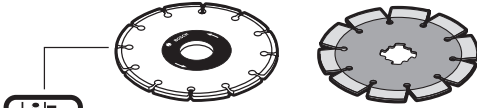
Električnih orodij ne odvrzite med gospodinjske odpadke!

### Zgolj za države Evropske unije:

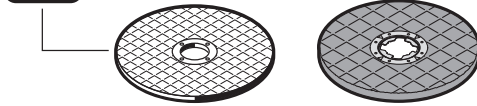
Odslužena električna orodja je treba zbirati in zavreči ločeno. Uporabite za to predvidene sisteme za zbiranje odpadkov.

Pri nepravilnem odstranjevanju ima lahko odpadna električna in elektronska oprema zaradi možnega obstoja nevarnih snovi škodljiv vpliv na okolje in človeško zdravje.

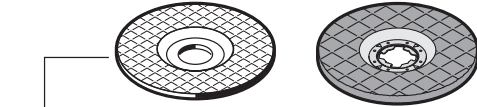
# XLOCK



best   
 expert   
 standard 



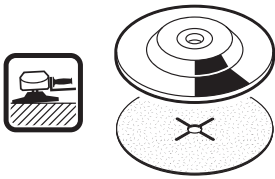
expert  **Inox**  
 expert  **Metal**



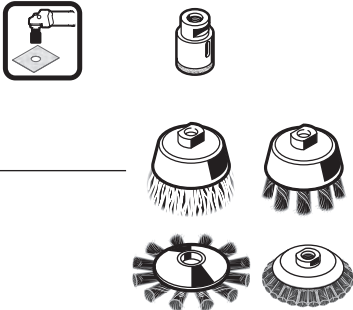
expert  **Stone**



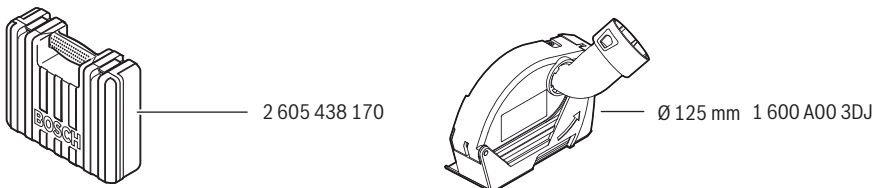
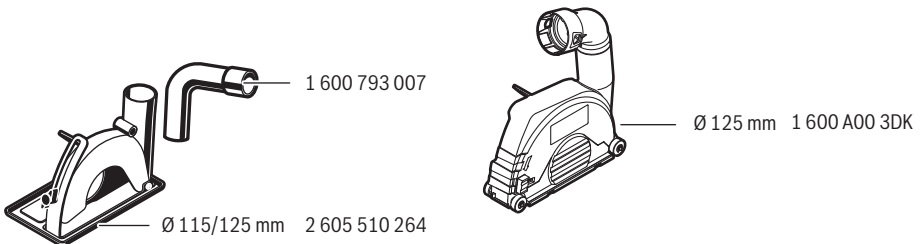
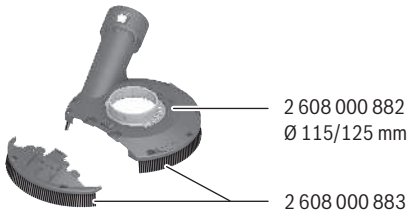
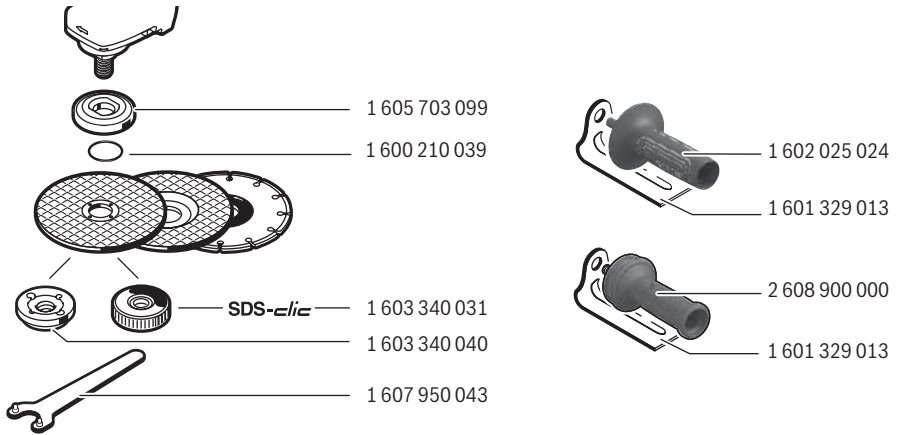
standard  **Inox**  
 standard  **Metal**

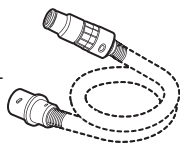


best  **Inox**  
 best  **Metal**  
 expert  **Metal**



 **DRYspeed**  
 best  **Ceramic**

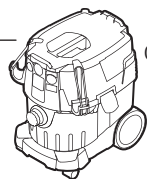




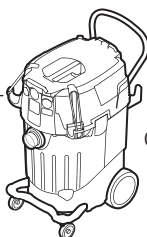
Ø 35 mm:  
2 608 000 569 (3 m)  
2 608 000 565 (5 m)



Ø 35 mm:  
2 608 000 570 (3 m)  
2 608 000 566 (5 m)



GAS 35 M AFC



GAS 55 M AFC

# Legal Information and Licenses

## Copyright © 2020, Microchip Technology Inc. and its subsidiaries ("Microchip")

All rights reserved.

This software is developed by Microchip Technology Inc. and its subsidiaries ("Microchip").

Redistribution and use in source and binary forms, with or without modification, are permitted provided that the following conditions are met:

- Redistributions of source code must retain the above copyright notice, this list of conditions and the following disclaimer.
- Redistributions in binary form must reproduce the above copyright notice, this list of conditions and the following disclaimer in the documentation and/or other materials provided with the distribution.
- Microchip's name may not be used to endorse or promote products derived from this software without specific prior written permission.

THIS SOFTWARE IS PROVIDED BY MICROCHIP "AS IS" AND ANY EXPRESS OR IMPLIED WARRANTIES, INCLUDING, BUT NOT LIMITED TO, THE IMPLIED WARRANTIES OF MERCHANTABILITY AND FITNESS FOR PURPOSE ARE DISCLAIMED. IN NO EVENT SHALL MICROCHIP BE LIABLE FOR ANY DIRECT, INDIRECT, INCIDENTAL, SPECIAL, EXEMPLARY, OR CONSEQUENTIAL DAMAGES (INCLUDING BUT NOT LIMITED TO PROCUREMENT OF SUBSTITUTE GOODS OR SERVICES; LOSS OF USE, DATA OR PROFITS; OR BUSINESS INTERRUPTION) HOWEVER CAUSED AND ON ANY THEORY OF LIABILITY, WHETHER IN CONTRACT, STRICT LIABILITY, OR TORT (INCLUDING NEGLIGENCE OR OTHERWISE) ARISING IN ANY WAY OUT OF THE USE OF THIS SOFTWARE, EVEN IF ADVISED OF THE POSSIBILITY OF SUCH DAMAGE.

### Warranty Disclaimer

This product contains Open Source Software components which underly Open Source Software Licenses. Please note that Open Source Licenses contain disclaimer clauses. The text of the Open Source Licenses that apply are included in this manual under "Legal Information and Licenses".

Servicekontakte  
Service Contacts  
Contacts de Service  
Contactos de Servicio



<https://www.bosch-pt.com/serviceaddresses>

Garantiebedingungen  
Guarantee Conditions  
Conditions de Garantie  
Condiciones de Garantía



<https://www.bosch-pt.com/guarantee/202507>